

SPIG, s.r.o.,
Tulská 2, 960 01 Zvolen

NÁVOD NA POUŽITIE

schodolezu SHERPA




MADE IN ITALY

OBSAH

1.	Identifikačné údaje	3
2.	Upozornenie	4
3.	Opis častí prístroja	9
3.1	Všeobecný opis	9
3.2	Elektrický panel	11
3.3	Elektrické kontakty	11
3.4	Pripojenie invalidného vozíka	11
3.5	Držadlový panel	12
3.6	Opierka hlavy	13
4.	Technické údaje	13
4.1	Rozmery	13
4.2	Manipulačné rozmery	13
4.3	Hmotnosti	13
4.4	Elektrické vlastnosti	14
4.5	Samostatné operácie	14
4.6	Teplota prostredia	14
4.7	Rýchlosť	14
5.	Prvé štartovanie	14
5.1	Testovanie bez držadla	14
5.2	Jazdná skúška	15
5.3	Vhodnosť vozíka	16
5.4	Kontrola elektrickej bezpečnosti	16
5.5	Spojenie držadla a podvozku	16
5.6	Odpojenie držadla	17
5.7	Denné používanie	17
6.	Pripojenie vozíka	18
7.	Zjazd po schodoch	22
7.1	Sklon schodiska	22
7.2	Jazda nahor	22
7.3	Jazda nadol	23
8.	Odpojenie vozíka	25
9.	Dobíjanie batérií	25
10	Transport schodolezu	26
11.	Údržba	27
11.1	Čistenie	27
11.2	Čistenie pásov	27
11.3	Výmena vonkajšej poistky	27
11.4	Výmena vnútornej poistky	27
11.5	Kontrola bezpečnostného pásu	28
11.6	Čistenie kontaktov	28

1. Identifikačné údaje:

Výrobca: KSP Italia srl ZONA IND.LE 169/F, 06031 BEVAGNA (PG), tel:0742 361947, fax:0742 361946, www.kspitalia.com, ksp@kspitalia.com

		KSP ITALIA srl ZONA IND.LE 169/F 06031 BEVAGNA (PG) Tel. 0742 361947 Fax 0742 361946 ksp@kspitalia.com www.kspitalia.com		
SCHODOLEZ SHERPA N901		TELAIO N° 0000		
Hmotnosť podvozku	Kg 46	Hmotnosť držiadla	KG 9	
Celková hmotnosť	Kg 55	Max. nosnosť	Kg 130	
Výkon motora	V 230	Spotr. energie-nabíjanie	W 75	
Autonomia massima	40 plani	Autonomia di riserva	5 plani	

1



SH1309-001

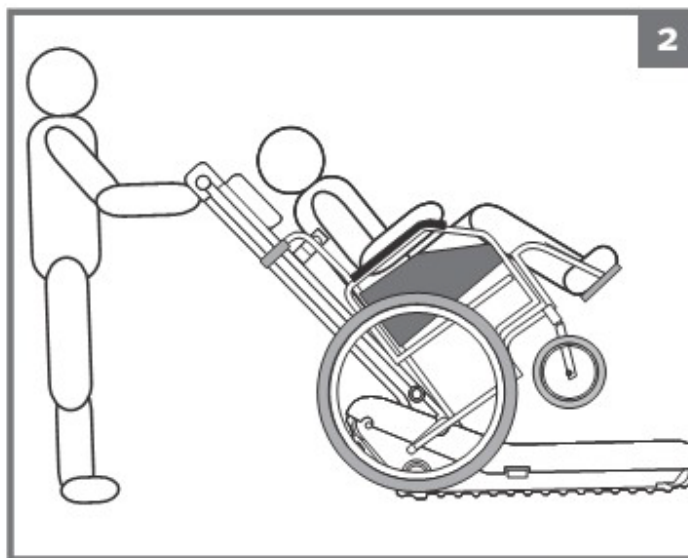
Normy a smernice:

Sherpa N 901 je lekárska pomôcka I triedy vyrábaný v súlade so

- -všeobecnými bezpečnostnými kritériami DPR 547/1955 a DL 626/1994
- -požiadavkami Smernice 93/42/EC v platnosti od 24 februára 1997
- Spĺňa kritériá EN 60601-1, EN 60601-1-2, ISO 7176-14, ISO 7176-23, EN 1041, EN 1441- analýzy rizika pre lekárske pomôcky

2. Upozornenie:

- Tento manuál je súčasťou prístroja, prikladá sa pre vašu bezpečnosť a preto si ho starostlivo uschovajte.
- Ak bol prístroj poškodený pri doprave, nepoužívajte ho, ale ihneď kontaktujte oddelenie servisu.
- Na overenie vhodnosti miesta použitia môžete žiadať bezplatnú kontrolu od autorizovaného personálu, ktorý vám ukáže ako prístroj používať a skontroluje jeho stav.
- Dobré si prečítajte návod na použitie a pred každým použitím skontrolujte stav prístroja.
- Ak by sa prístroj dlhšie nepoužíval, treba dobíjať baterky každých 30 dní.
- Osoba, ktorá manévruje s vozíkom musí umiestniť vozík na schodolez s nezabrzdenými kolesami a ovláda celý prístroj riadiacimi drážkami pred sebou.



SH1309-030

- Pred cestou dole schodmi skontroluj ukazovateľ SKLONU, mal by byť v zelenej zóne, znamená to, že sklon je menší ako 35°. Ak je na rozhraní zelenej a červenej, treba byť extrémne opatrný. Ak je bublina v červenej zóne schodolez je zakázané používať.



ÁNO

SH1309-0225



KRITICKÉ

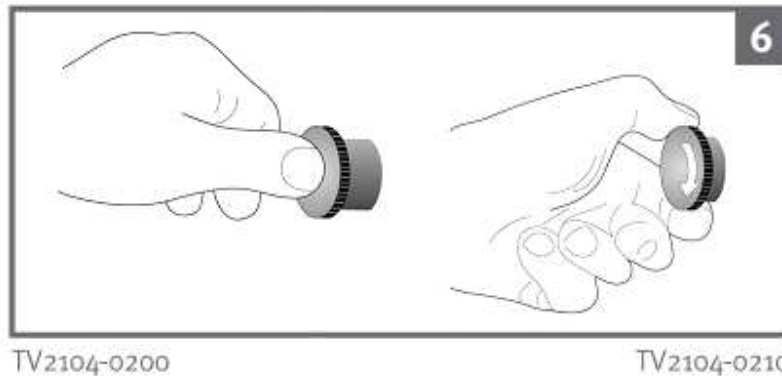
SH1309-0224



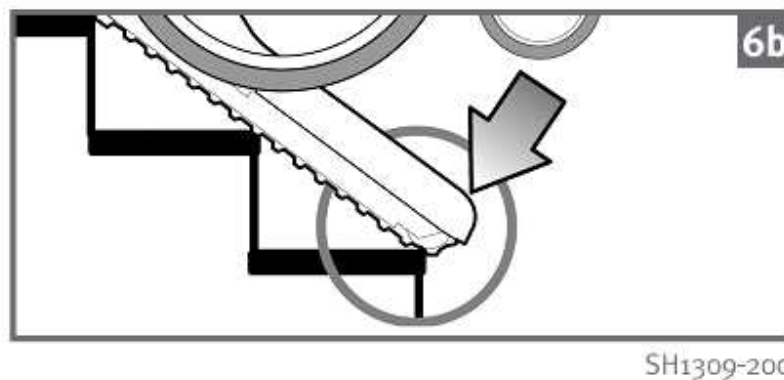
NIE

SH1309-0223

- -Nevyžaruje magnetické vlny a môže sa používať len na miestach chránených pred dažďom
- Ak hrozí nebezpečenstvo, stlačte bezpečnostný gombík, prístroj sa uzamkne. Na obnovenie chodu, otočte gombík v smere šípky.



- Na zabezpečenie maximálnej stability je dobré zastaviť prístroj pri každom dosiahnutí nižšieho schodu.



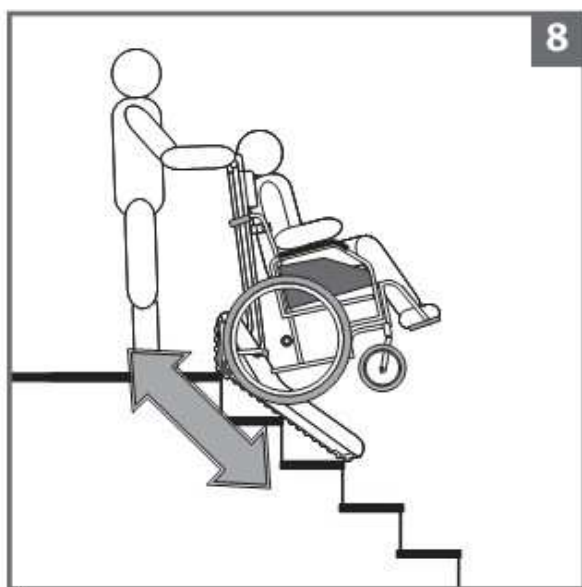
- Vždy vyberte kľúče z riadiaceho spínača, ak sa prístroj nepoužíva. Odložte si duplikát kľúča na pohotovostné miesto.



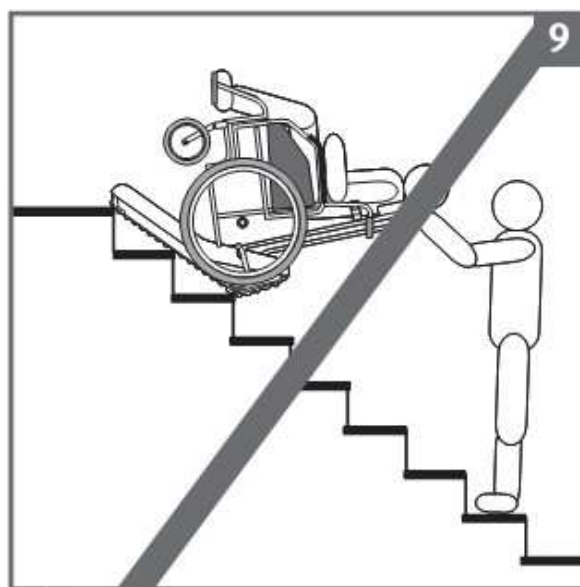
- Noste nízku uzavretú obuv



- Osoba, ktorá schodolez ovláda musí byť staršia ako 14 rokov!
- Osoba na vozíku musí byť prepravovaná vo vzpriamenej pozícii s hlavou a ramenami opretými o opierku. Nesmie držať nič ťažké!
- Zákaz prepravy iných vecí!
- Osoba ovládajúca schodolez musí byť vždy nad prístrojom

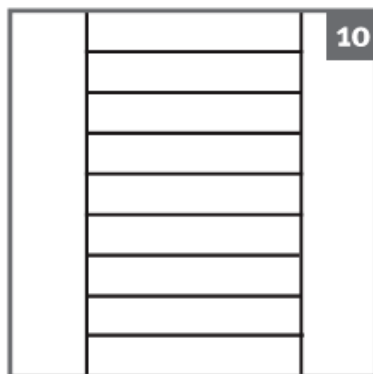


ÁNO

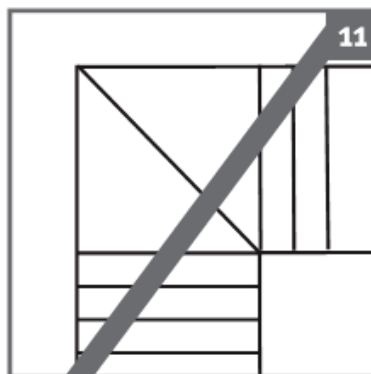


NIE

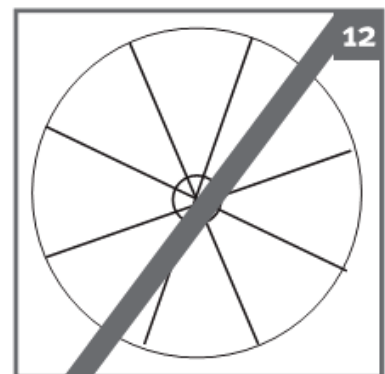
- Schodolez sa nesmie používať na vlhkých, šmykľavých, navoskovaných alebo poškodených schodoch, ani na schodiskách iného ako priameho tvaru!
- Noste uzavretú obuv. Pozor na poranenie prstov pri mechanickom prevode. Označenie el. zásuvky s el. poistkou –Označenie stavu batérií
- Bod rovnováhy Obr.14.Pri ceste nadol: Zastav a uprav držadlo do horizontálnej polohy.
- Obr.15. Pred zostupovaním: Zastav a opatrne nadvihni držadlo do klesajúcej polohy. Pred zapojením alebo odpojením držadla z ťahacieho mechanizmu musia byť kľúče v polohe OFF. Ak sú v polohe ON, kontakty sú pod prúdom a hrozí nebezpečie.



ÁNO



NIE



NIE

Piktogramy



Používaj uzatvorenú obuv pre ovládanie madla nohou



Riziko zachytenia pohyblivými časťami stroja



13

🏠 SPIG s.r.o. Tulská 2, 96001 ZVOLEN

🔍 www.spig.sk

✉ spig@spig.sk

☎ 0800 105 707

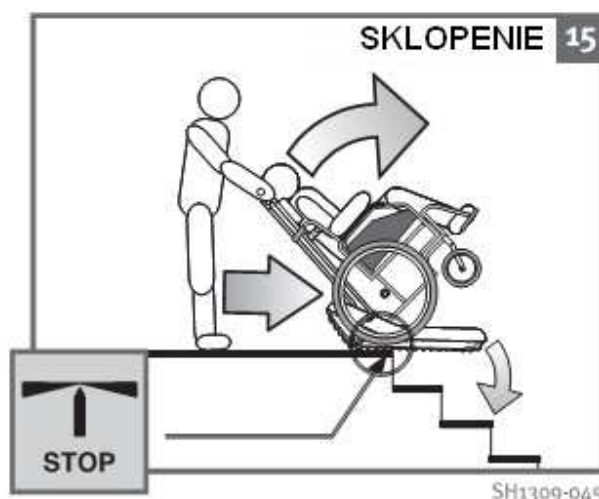
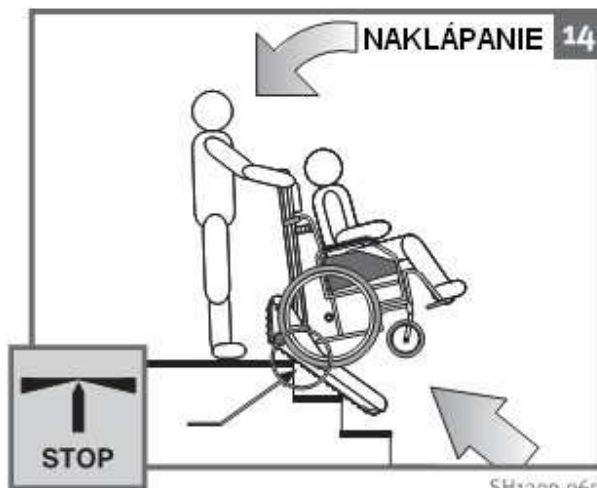
Dôležité upozornenia:



Bod preklopenia
Označuje vyváženie zariadenie

Keď sa dosiahne tento bod, musíte:

- Ak vychádzate zo schodov: prerušiť jazdu a pomaly znižovať rukoväť tak, aby sa schodolez vrátil do neutrálnej polohy
- Pri schádzaní: prerušiť jazdu a opatrne zdvihnite držadlo a sledujte schodolez aby dosadol na schody



Predtým, než pripojíte alebo odpojíte držadlo od podvozku je nevyhnutne nutné otočiť kľúč do polohy OFF (vypnuté). Ak je kľúč v polohe ON (zapnuté), môžu sa kontakty držadla (C) skratovať.



🏠 SPIG s.r.o. Tulská 2, 96001 ZVOLEN

🔍 www.spig.sk

✉️ spig@spig.sk

☎️ 0800 105 707

3. Opis častí prístroja:

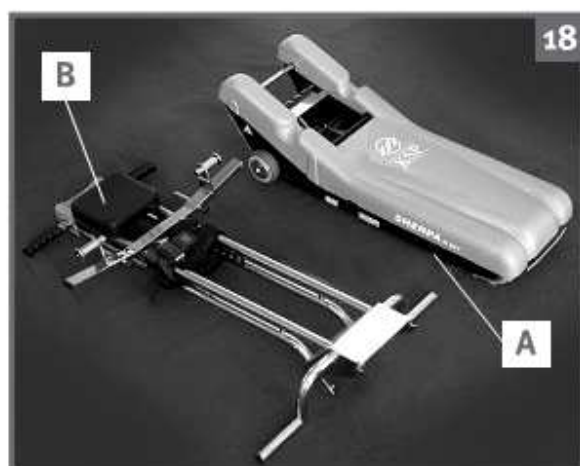
3.1 Všeobecný opis:

1. podvozok, ťahací mechanizmus
2. držadlo
3. gumové pásy
4. kapota, kryt
5. pomocné kolieska
6. podpery kolies invalidného vozíka
7. horné upevnenie vozíka
8. bezpečnostné pásy
9. opierka hlavy
10. rukoväť
11. ovládací panel



Schodolez sa skladá z dvoch častí, ktoré je možné rozpojiť –

- Podvozku - A
- Držadla - B



Držadlo a podvozok (ťahací mechanizmus) sa pri transporte môžu rozpojiť.

Pozor: pred spojením skontroluj či v spoji nie sú cudzie predmety, ruky alebo oblečenie osoby na vozíku.



SH1309-283



Kľúče musia byť v polohe OFF.



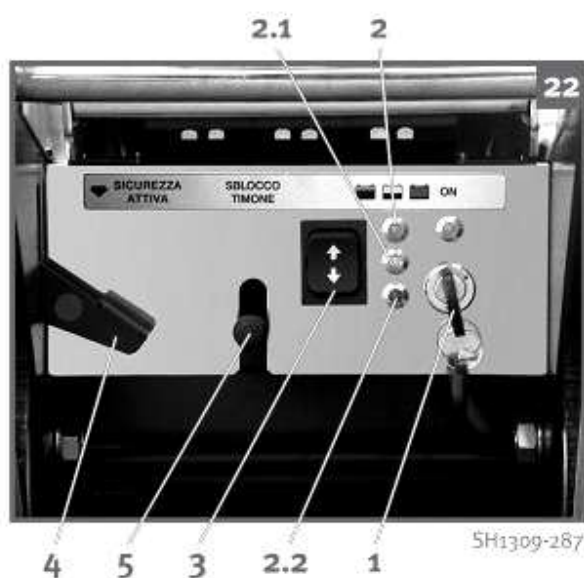
SH1309-284



SH1309-285

3.2 Elektrický panel:

1. manipulačný kľúč,
2. batéria plne nabitá (zelená)
 - 2.1 batéria čiastočne nabitá (žltá)
 - 2.2 batéria vybitá (červená),
3. Gombík chod dopredu↑, chod vzad↓- v tomto prevádzkovom režime je rýchlosť automaticky znížená,
4. bezpečnostná páka- prístroj pracuje len ak je páka v polohe nadol,
5. odblokovanie páky



3.3 Elektrické kontakty:

Kontakty (C) spájajú ťah. mechanizmus a držadlo. Pozor: Ak sú tieto dve časti odpojené , kľúče musia byť vždy v polohe OFF

3.4 Pripojenie invalidného vozíka

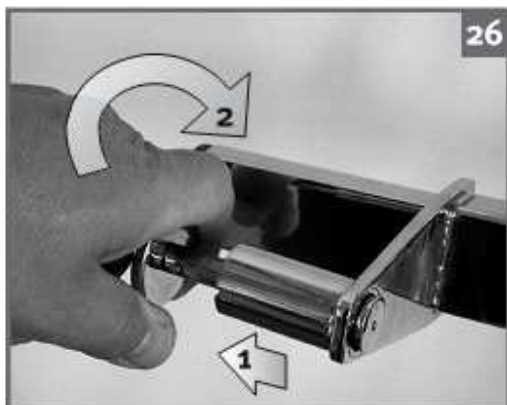


Spájacia priečka,
horné upevnenie vozíka



Zámok vozíka pravý,

Uvoľnenie zámku



SH1309-187

Nastavenie šírky rozovretia



SH1309-188

Bezpečnostné pásy



SH1309-189



SH1309-190

Nastavenie výšky: teda nastavenie celej uzamykacej priečky v požadovanej výške k vozíku

3.5 Držadlový panel:

1 tlačidlo dopredu, 1.1 nálepka,

2 tlačidlo dozadu, 2.1 nálepka,

3 ukazovateľ sklonu (v červenej zóne- nepoužívať schodolez),

4 manévrovací gombík- zníži manévrovacie kolieska,

5 bezpečnostný gombík.



SH1309-192

1.1 3 5 4 2.1



SH1309-193

🏠 SPIG s.r.o. Tulská 2, 96001 ZVOLEN

🔍 www.spig.sk

✉ spig@spig.sk

☎ 0800 105 707

3.6 Opierka hlavy: je nastaviteľná, dá sa vybrať a vyčistiť.

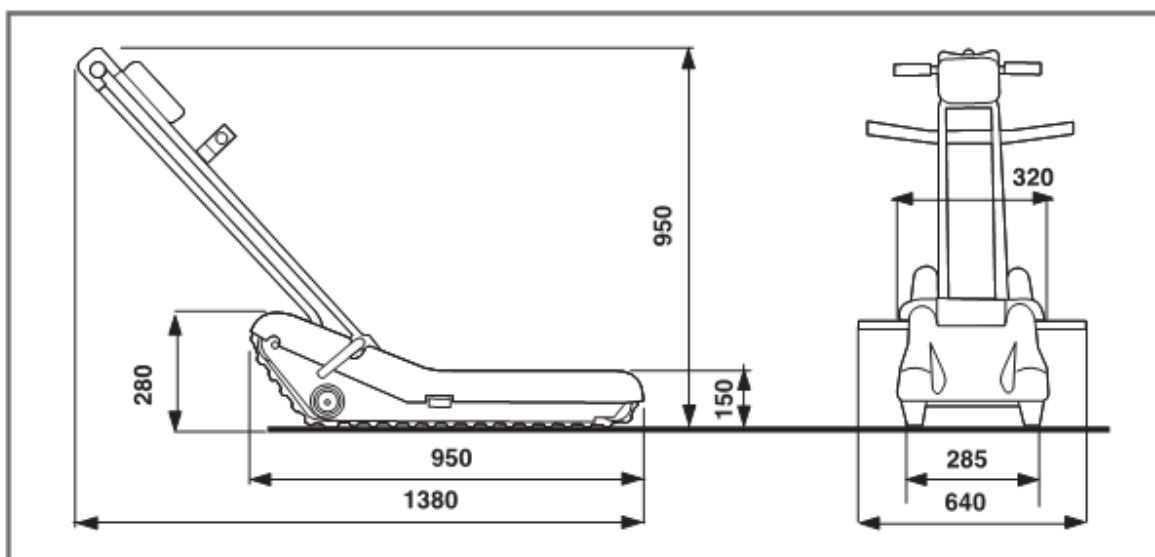


SH1309-194



SH1309-195

4. Technické údaje:



4.1 Rozmery:

4.2 Manipulačné rozmery:

maximálna výška schodu

minimálna hĺbka schodu

min. šírka schodov

min. manipulačný rozmer na naloženie v 90°zákrute

v 180° zákrute

a=18 cm

b= a x1,43

70 cm

100x100 cm

100x180 cm

4.3 Hmotnosti

hmotnosť ťahacieho mechanizmu

hmotnosť držadla

celková hmotnosť:

max. nosnosť

46 kg

9 kg

55kg

130 kg

🏠 SPIG s.r.o. Tulská 2, 96001 ZVOLEN

🔍 www.spig.sk

✉️ spig@spig.sk

☎️ 0800 105 707

4.4 Elektrické vlastnosti:

zdroj napätia	230V
spotrebovaný výkon počas dobíjania batérie	75W

4.5 Samostatné operácie:

Operácia s kompletne dobíjajúcou batériou	50 poschodí
Operácia s batériou v rezerve	5 poschodí

4.6 Teplota prostredia:

Uskladnenie v suchu	-10/50 °C
Použitie	-10/50°C

4.7 Rýchlosť:

Rýchlosť na rovnom povrchu	5,5m/min
Znížená rých. na rovnom povrchu	3m/min
Maximálny sklon	35° (70%)

5. Prvé štartovanie:

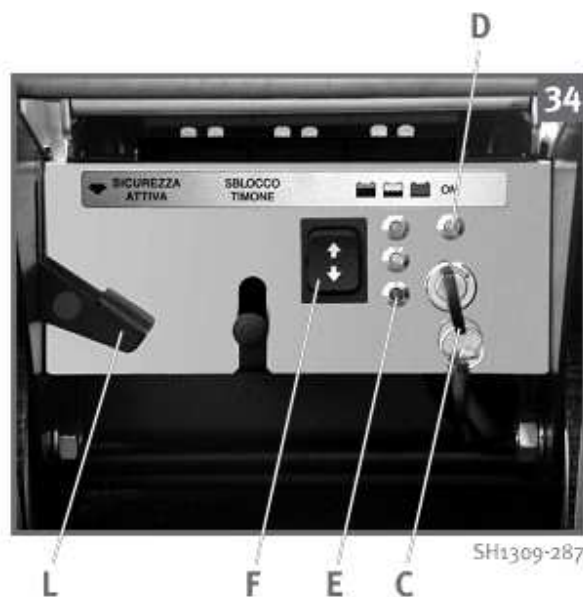
Pozor: Nasledovné operácie môže vykonávať len kvalifikovaná, kompetentná osoba. Po doručení prístroja treba najskôr vizuálne skontrolovať možné poškodenie súčiastok. Dôležité je i odskúšať funkcie schodolezu.

5.1 Testovanie bez držadla:

- Vložte kľúč do štartéra a otočte na pozíciu ON (C)
- Svetlá (D) sa zapnú, Skontrolujte stav batérie (E),
- Stlačte tlačidlo (F) a skontrolujte či sa mechanizmus hýbe dopredu a dozadu,
- Pripojte držadlo.



Pozor: Bezpečnostná páka má byť v polohe zdvihnutej (L), pokus spojiť držadlo s mechanizmom v polohe nadol, môže vážne poškodiť prístroj.



Skontrolujte či nie je stlačený bezpečnostný gombík (E).



5.2 Jazdná skúška:

- Uchopte rúčky oboma rukami,
- Stlačte tlačidlo (S) na kontrolu riadenia dopredu,
- Stlačte gombík (R) na kontrolu riadenia dozadu.



Stlačte tlačidlo (W) a skontrolujte či kolieska klesnú tak, aby nadvihli podvozok.



Stlačte znovu tlač. (W) a skontrolujte či sú kolieska zdvihnuté.

5.3 Vhodnosť vozíka- treba skontrolovať

5.4 Kontrola elektrickej bezpečnosti:

Páka (L) musí byť nadol.

Stlačte bezpečnostný gombík.

- stlačte tlačidlo dopredu, dozadu, manipulácia kolies a skontrolujte či sa nič nepohlo,
- odblokujte bezpečnostný gombík a uveďte do pôvodného stavu.

Bezpečnostná páka:

zdvihnite ju (L)

- stlačte tlačidlo dopredu, dozadu- nič sa nesmie pohnúť.

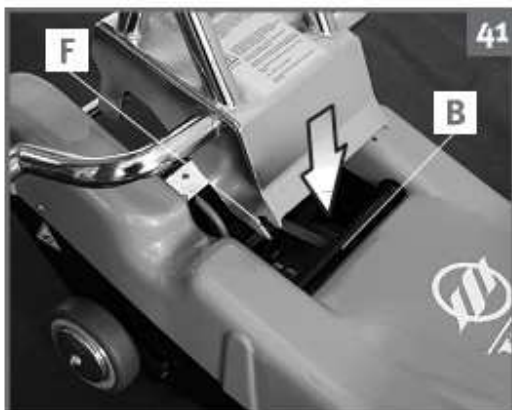


5.5 Spojenie držadla a podvozku

- Uistite sa, že kľúč je prepnutý do polohy OFF (vypnuté).
- Vložte držadlo tak, aby sa vošlo na dno, (F) a (B)
- Uistite sa, že nie je nič medzi časťami, ktoré majú byť spojené



Pred k týmto krokom sa uistite, že bezpečnostná páka (L) je v hornej polohe. Ak je páčka v dolnej polohe môže dôjsť k vážnemu poškodeniu stroja.



SH1309-283



SH1309-285

🏠 SPIG s.r.o. Tulská 2, 96001 ZVOLEN

🔍 www.spig.sk

✉ spig@spig.sk

☎ 0800 105 707

Posuňte páčku do dolnej polohy, kým nezapadne (L)



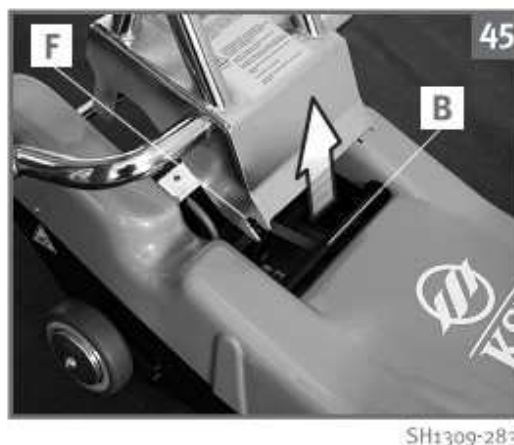
5.6 Odpojenie držadla

Túto akciu je možné vykonať iba bez invalidného vozíka

- Uistite sa, že je kľúč otočený do polohy OFF (vypnuté)
- Zdvihnute aretačnú páku (L) nohou
- Posuňte uvoľňovaciu páčku na hornej strane prístroja a súčasne zatiahnuť



Uchovávajte držadlo na bezpečnom mieste



5.7 Denné používanie

Je dôležité kontrolovať bezpečnosť zariadení

Dôležité je skontrolovať elektrické bezpečnostné zariadenia a to:

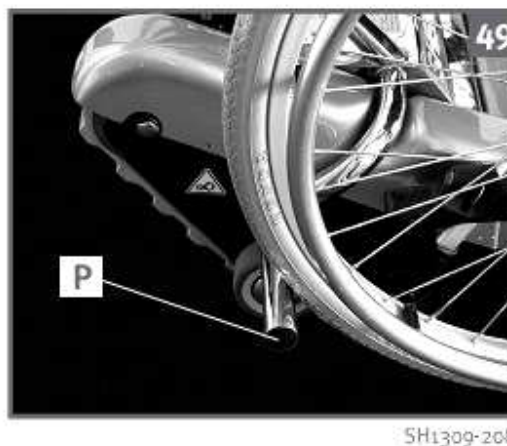
- -bezp. gombík(E) zapnutý (páka je nadol) a
- -bezp. páku(L) v polohe zdvihnutej (gombík je uvoľnený).



6. Pripojenie vozíka

Vozík: - pred použitím schodolezu by mal byť skontrolovaný jeho technický stav, - skontrolujte aj stav batérie

- Uistite sa, že nabíjací kábel je odpojený od schodolezu
- Uistite sa, že pomocné kolesá sú zodvihnuté a podvozok leží na podlahe
- Nastupujeme zadnou časťou vozíka, kým sa kolesá dotknú podpier pre kolesá (P)
- Uchopte držadlo



- zdvihnite bezpečnostnú páku s chodidlom (L),
- zodvihnite odblokovač držadla (S),



- vytiahnite kompletne zámok vozíka



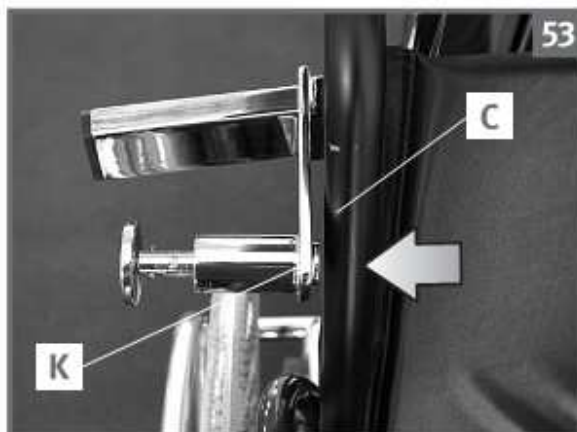
SH1309-209

- nadvihnite držadlo až sa dotkne chrbta vozíka



SH1309-221

- nastavte zámok (K) čo najbližšie k rámu vozíka(C) na oboch stranách.



SH1309-212

- Vozík sa správne uzamkne jeho vpassovaním až sa uvoľní výbežok zámku



- Ak treba nastavte výšku priečky (T) pomocou západiek (A)



- Vysuňte západky a skontrolujte či dostatočne uzamkli rám vozíka



- Zapnite bezpečnostné pásy a utiahnite ich, skontrolujte či všetko sedí



- Správna poloha. Dbajte na to, aby pri zapájaní neboli v mieste spojenia žiadne cudzie predmety. Ťahom držadlo zaklikne do správnej pozície



- Potiahni držadlo smerom k sebe, musíš počuť cvaknutie



Pozor: Skontroluj či je bezpečnostná páka (L) v polohe hore. Zapojenie vozíka s pákou nadol môže vážne poškodiť schodolez



- Správna poloha



- Uvoľni bezpečnostnú páku (L).



26

L

S

SH1309-287

7. Zjazd po schodoch

7.1 Sklon schodiska

Pozor: Pri prvom zjazde dole schodiskom skontroluj sklon (do 35°). Ak neviete aké je klesanie schodiska, urobte test bez vozíka:

-Po prvých krokoch, keď sa už ťahací mechanizmus nedotýka podlahy, okamžite skontrolujte ukazovateľ sklonu. Ak je bublina v zelenej zóne, sklon schodov je menej ako 35°. Vtedy sa môže prepravovať vozík i s pasažierom.

Obr. 63: Na rozhraní zelenej a červenej zóny treba byť obozretný a pri preprave stále kontrolovať ukazovateľ sklonu.

Pozor: Doporučujeme skontrolovať sklon, zmeraním rozmerov schodov: výška schodu nesmie byť väčšia ako 18 cm (a), ukazovateľ sklonu nesmie presiahnuť 35°, základňa schodu nesmie byť väčšia ako výpočet: $(a) \times 1,43 = (b)$ Napríklad: $a = 18 \text{ cm}$, $b = 18 \times 1,43$, $b = 26 \text{ cm}$ (minimálna hrúbka schodu) Teda b nesmie byť menej ako 26 cm.

Ak je bublina úplne v červenej zóne, sklon schodov presahuje 35° a vtedy je zakázané používať schodolez.

7.2 Jazda nahor

Ak nepoznáte sklon schodov, urobte test bez vozíka. Ako otestovať sklon schodov nájdete v odstavci 7.1. Potom môžete naložiť vozík. Privedte vozík k prvému schodu a skontrolujte či sa oba pásy dotýkajú schodu. Použite kolieska na zarovnanie schodolezu k prvému schodu a začnite vystupovať. Ak stlačíte tlačidlo dopredu, dozadu, kolieska sa automaticky schovajú. Skontrolujte si pásy a tiež či nie je pred vami prekážka.



SH1309-232



Pevne uchopte rukoväť a stlačte tlačidlo dozadu. Prepravovaná osoba by mala byť pripútaná bezpečnostným pásom, vo vzpriamenej pozícii s ramenami a hlavou položenou na opierke, nesmie niesť ťažké veci. Skontrolujte či prepravovaná osoba má končatiny a šaty vo vnútri vozíka. Na

27



SH1309-215

zastavenie uvoľni tlačidlo chodu alebo stlač bezpečnostný gombík:

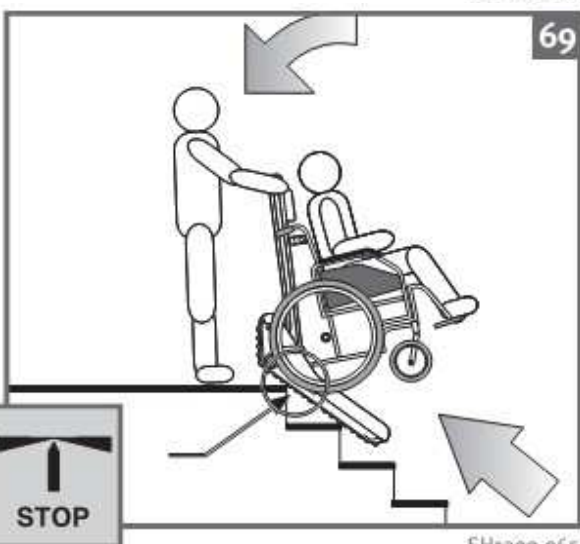
- na zabezpečenie maximálnej stability, je dobré zastaviť pri dosiahnutí ďalšieho schodu.
- pokračuj, až pokiaľ sa rovnovážna značka dotkne posledného schodu:



- **POZOR:** Ak nastane porucha a prístroj sa zastaví, nikdy neodpájajte držadlo.

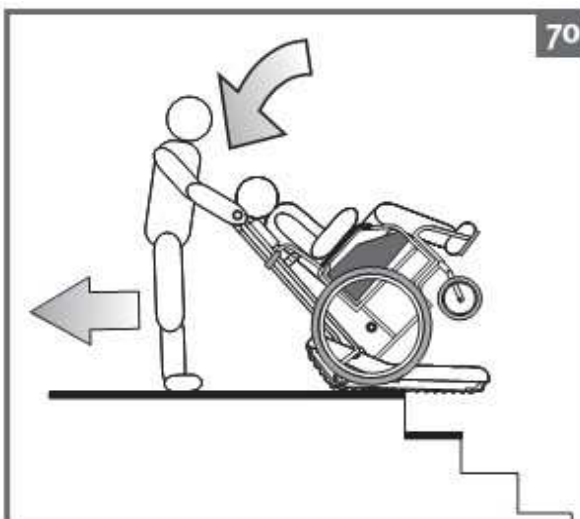
Osobný asistent sa musí presvedčiť, či je prístroj maximálne stabilný a potom zdvihnúť osobu z vozíka pomocou druhej osoby. Vozík ostáva pripevnený ku schodolezu. Potom kontaktujte autorizované servisné centrum KSP Italia na Slovensku.

Zastav prístroj. Potiahni pevne držadlo schodolezu, až pokiaľ sa podvozok dostane do horizontálnej polohy:



SH1309-065

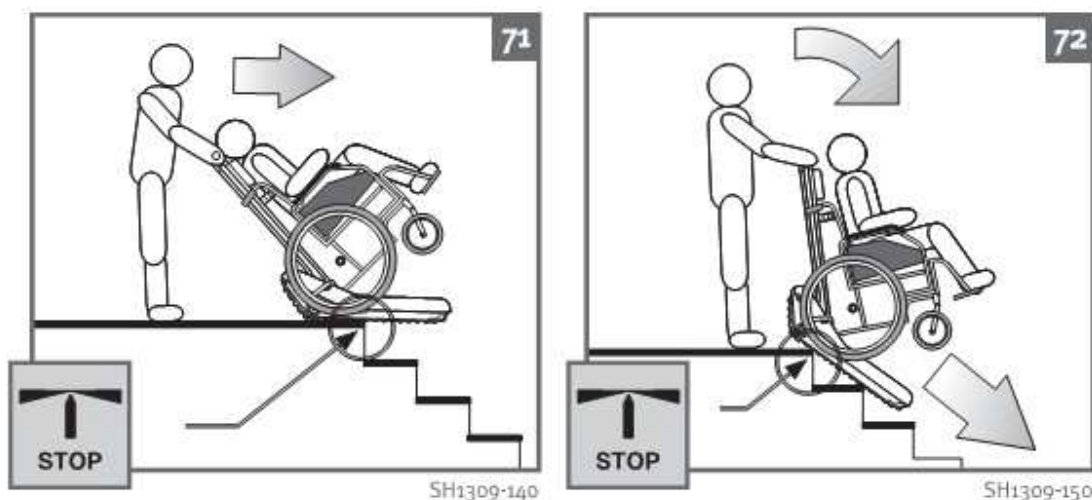
Stlač tlačidlo chodu vzad a pokračuj na rovnom povrchu:



SH1309-065

7.3 Jazda nadol:

Ak nepoznáte sklon schodiska, urobte si test bez vozíka podľa odstavca 7.1. Ak je sklon do 35°, môžete naložiť vozík a pripravte schodolez ku kraju schodiska tak, aby bola rovnovážna značka na hrane prvého schodu



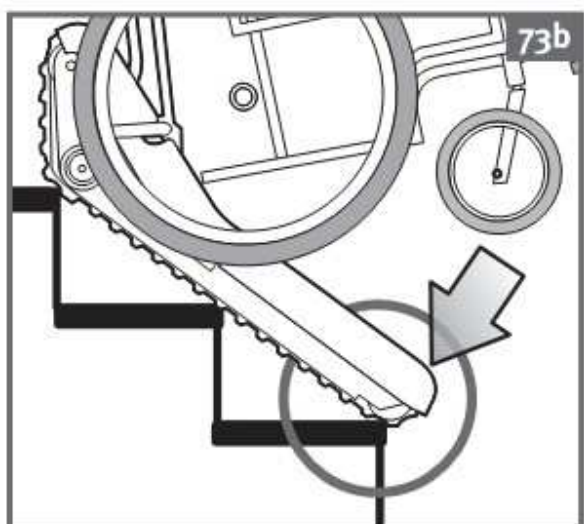
Uchopte pevne rukoväťe držadla a tlačte smerom nadol až je schodolez v klesajúcej pozícii a pásy sú položené na schodoch:

Osoba prepravovaná schodolezom by mala byť vo vzpriamenej pozícii, s ramenami a hlavou položenou na opierke, nesmie niesť ťažké veci. Skontrolujte či osoba na vozíku má horné končatiny a šaty vo vnútri vozíka. Ak treba zastaviť uvoľnite tlačidlo chodu alebo stlačte bezpečnostné tlačidlo.

POZOR: Ak nastane porucha, pokračujte podľa inštrukcií na predchádzajúcej strane.

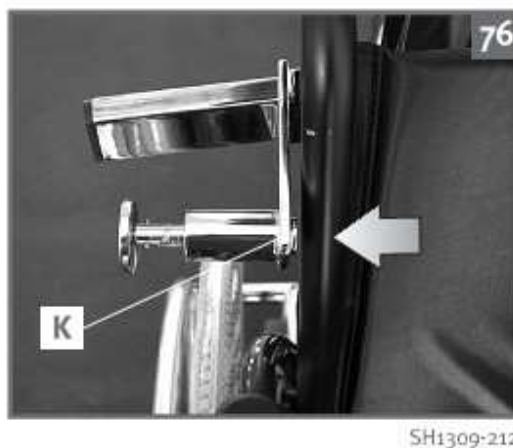
Uchopte pevne držadlo a stlačte gombík
Dopredu, schodolez začne klesať.

Na zaručenie maximálnej stability je dobré,
ak zastavíme prístroj, keď pásy dosiahnu
nižší schod.



8. Odpojenie vozíka:

Otočte kľúče do pozície OFF, nadvihnite páku (L). Pevne uchopíte rukoväť a nadvihnite odblokovač (S) na uvoľnenie držadla.



Nadvihnite držadlo do vertikálnej pozície, kolesá vozíka by sa mali dotýkať podlahy. Odopnite si pásy. Uvoľnite západky (K) na zámkoch. Premiestnite držadlo a dajte bezpečnostnú páku dole (L).

9. Dobíjanie batérie:

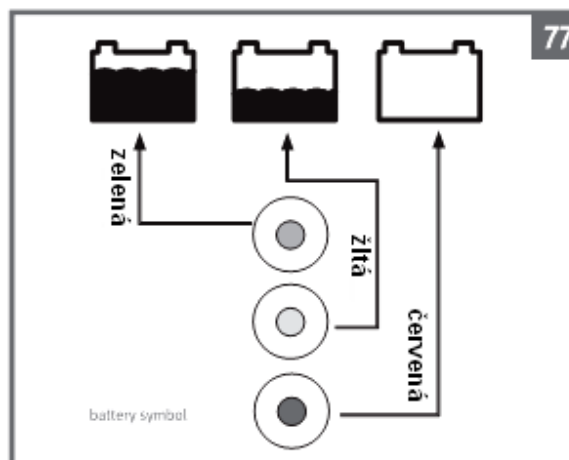
Batéria sa smie dobíjať len bez vozíka, požitím kábla. Elektrický systém musí byť uzemnený. Vylúčte používanie predlžovacích káblov, adaptérov, alebo iných prístrojov. Dobíjací status batérie je viditeľný, iba ak sú kľúče v pozícii ON a svieti svetlo ukazovateľa.
 A= batéria plne nabitá(zelená),
 B= batéria čiastočne nabitá(žltá),
 C= batéria v rezerve(červená).

Batérie nepožadujú žiadnu údržbu. Dobíjanie batérie ak sú v rezerve, alebo úplne vybité, trvá asi 4 hodiny.

Batéria sa môže dobíjať dvoma spôsobmi:
Rýchle dobíjanie: trvá 3 hodiny a dobije sa na 80%.

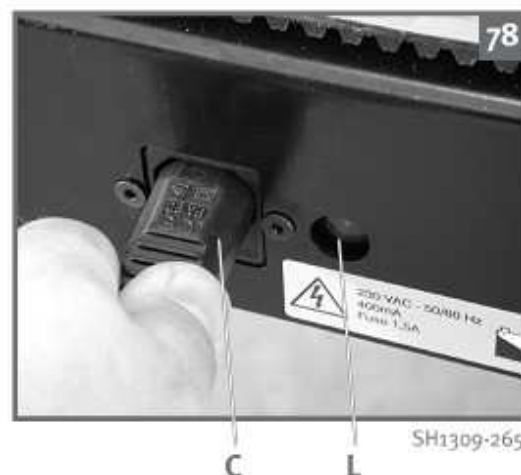
Normálne dobíjanie: Trvá 8-9 hodín a zahŕňa i rýchle dobíjanie.

Dobíjanie batérie sa robí keď sú kľúče v pozícii OFF, alebo vytiahnuté. Schodolez môže mať odpojené držadlo. Dobíjanie sa musí uskutočniť vo vnútri pri teplote 10-40 °C.



Dajte kábel schodolezu do elektrickej zásuvky. Svetlo dobíjania sa zapne. Po úplnom dobití odpojte kábel zo schodolezu (C). Schodolez sa nesmie hýbať keď je kábel zapojený v zásuvke. Treba dbať na to, aby sa spojovací kábel nepoškodil, ak sa tak stane, treba ho vymeniť.

POZOR: Ak sa batéria nedobíja, treba ju vymeniť. Mohlo dôjsť k jej poškodeniu, alebo môže byť vybitá poistka.

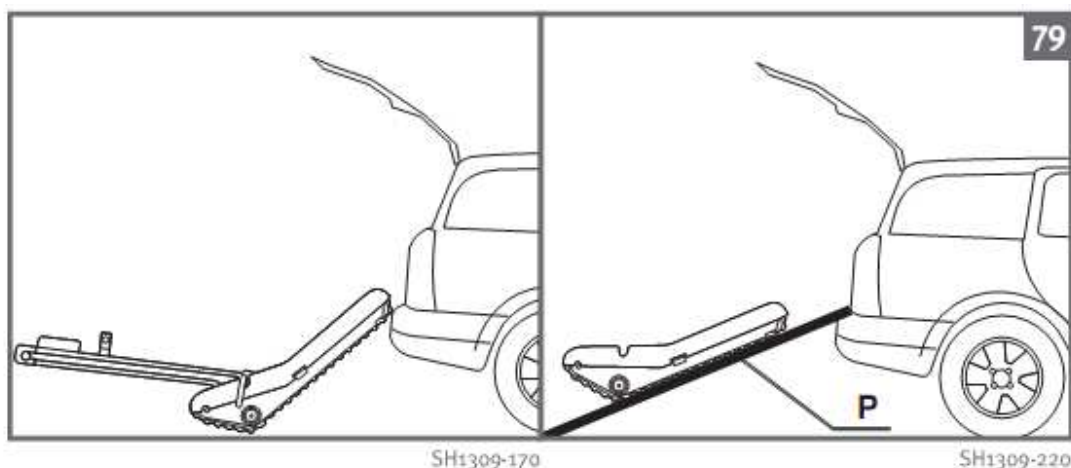


10. Transport schodolezu

Schodolez môže byť prepravovaný vozidlom len vtedy, ak sme si istí, že máme dostatok priestoru.

Toto musí byť vykonávané dvomi osobami.

Prineste schodolez do blízkosti miesta naložky. Zdvihnite ho tak, aby predná časť spočívala na okraji kufra.



11. Údrž

ba

Táto časť opisuje všetko, čo môžete urobiť sami pre údržbu a opravy zariadenia. Všetky činnosti sa musia vykonávať pri odpojení napájacom kábli a kľúčom v polohe OFF (vypnuté).

11.1 Čistenie

Lakované diely musia byť čistené mäkkou handričkou.

Chrómované prvky možno čistiť špeciálnym sprejom. Nestriekajte priamo na zariadenie.

Nelejte vodu na zariadenie, mohlo by sa poškodiť.

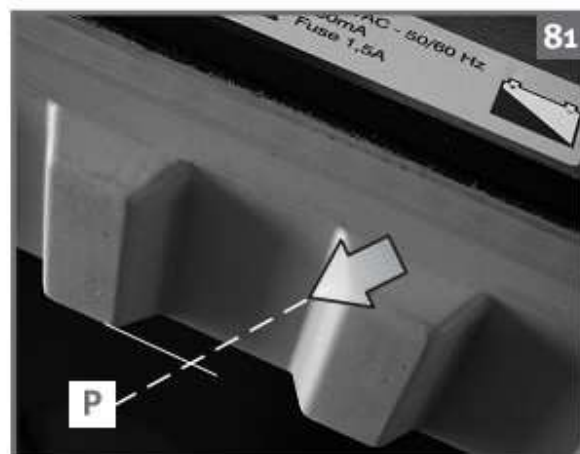
11.2 Čistenie pásov

Prosím, odstráňte všetky nečistoty z pásov.

Z času na čas, skontrolujte stav pásov.

V prípade poškodenia sa obráťte na servis.

Výška "zubov" (P) je 9mm. Ak je výška menšia ako 7 mm, obráťte sa na servisnú organizáciu.



SH1309-268

11.3 Výmena vonkajšej poistky

Ak pri zapojení napájacieho kábla sa nenabíja batéria skontrolujte poistku a prípadne ju vymeňte. Poistku vytiahnite pomocou skrutkovača a vymeňte poistku 1,5 A.



SH1309-269

11.4 Výmena vnútornej poistky

Ak hlavný motor nefunguje je treba vymeniť.

- Prístup k poistke získate odskrutkovaním skrutiek (imbus 2,5 mm). spodnej strane schodolezu

- Vyberte nefunkčnú poistku a vymeňte ju za novú 15 A



SH1309-270



SH1309-272

11.5 Kontrola bezpečnostných pásov

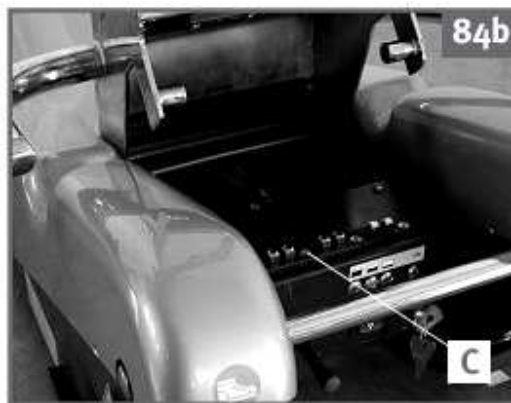
Pred každým použitím skontrolujte stav bezpečnostného pásu

11.6 Čistenie kontaktov

Pohyblivé diely

Uistite sa, že je kľúčik zapalovania otočený do polohy OFF (vypnuté).

Používajte mäkkú handričku navlhčenú alkoholom odstráňte všetok zostávajúci tuk a olej



SH1309-418a

V záujme dlhej životnosti pásového schodolezu SHERPA dodržujte prosím pravidelné odborné prehliadky vykonávané autorizovaným servisom raz ročne.